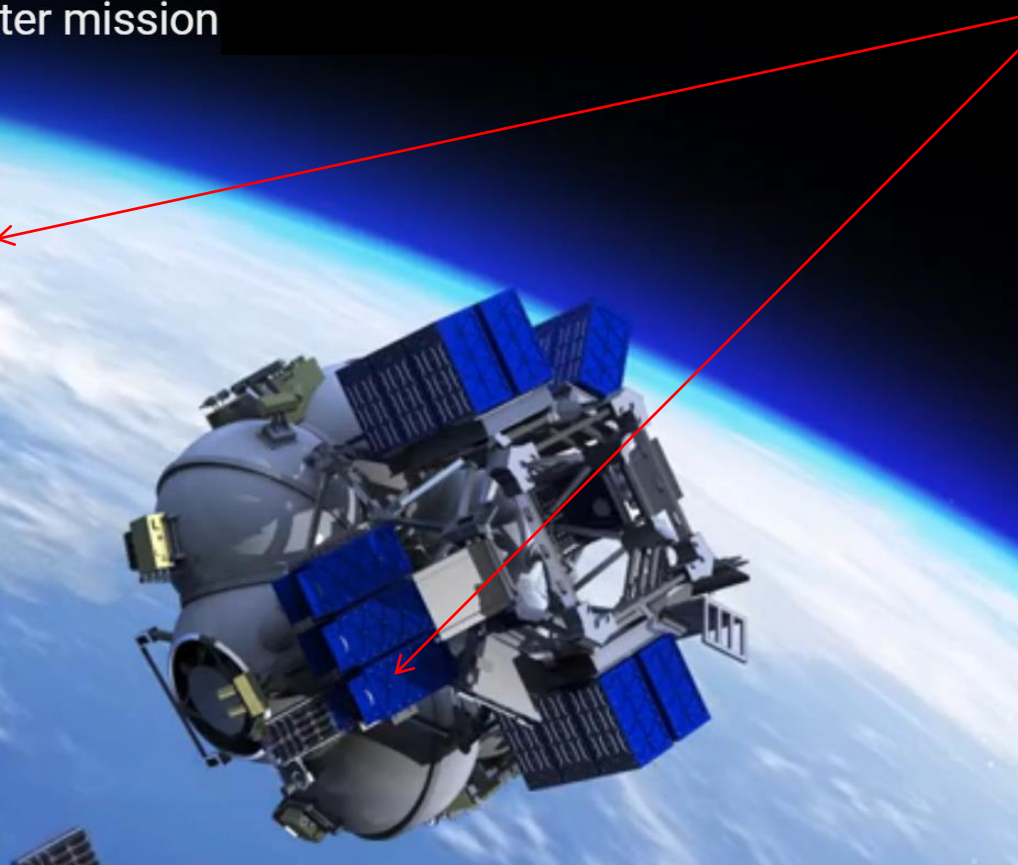
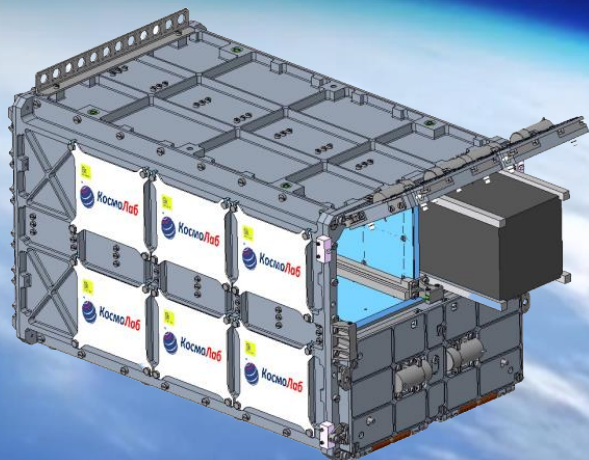


Системы отделения малых космических аппаратов (МКА)

SOYUZ-2/ FREGAT: typical cluster mission

Транспортно-Пусковой Контейнер (ТПК)
CubeSat Deployer



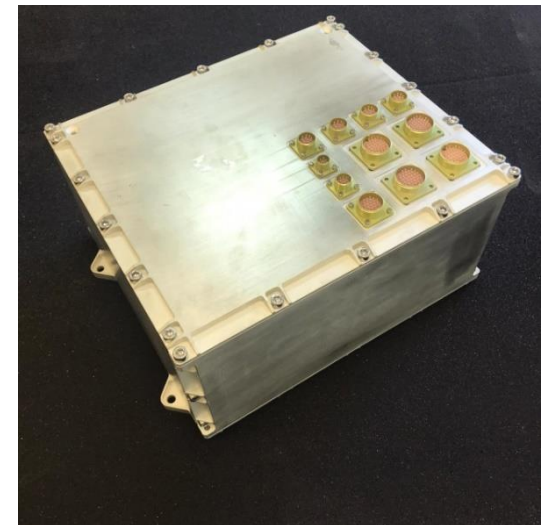
Deployment of secondary payloads



ТЕХНОЛОГИЯ

ТПК «КосмоЛаб» – продуманная силовая конструкция корпуса и механизмы имеют необходимую прочность и жесткость при минимальных массовых характеристиках

*механизмы и управление выполнены с резервированием
(устойчивостью на отказ)*



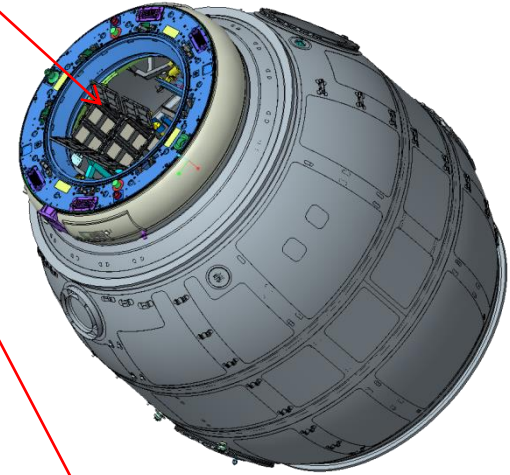
Блок Управления (БУ) «КосмоЛаб»
обеспечивает согласование электрических
интерфейсов Разгонный Блок (РБ) – ТПК

ТЕХНОЛОГИЯ: адаптация ТПК на

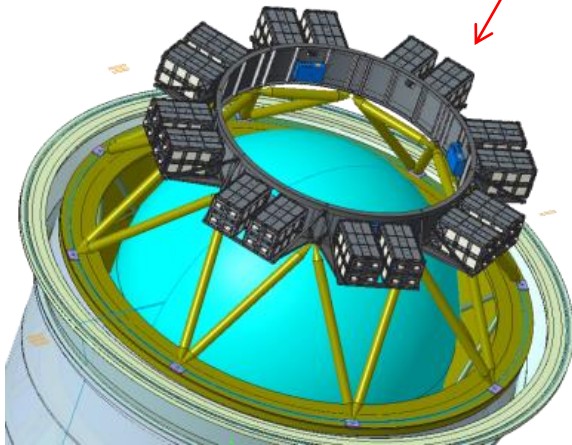
РБ: «Фрегат», «ДМ», «PSLV»



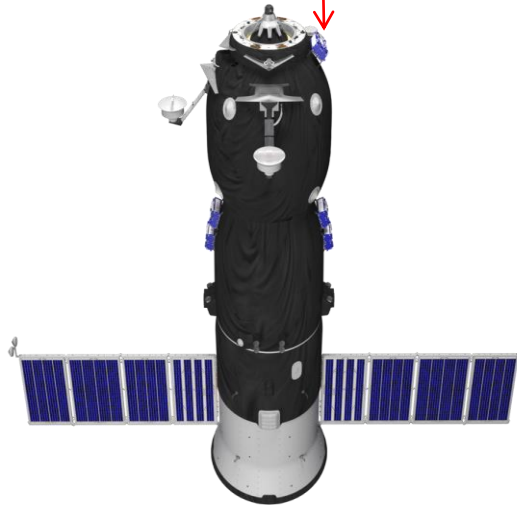
стыковочный узел
ТГК «Прогресс-МС»



Адаптер на РБ



внешняя поверхность
ТГК «Прогресс-МС»



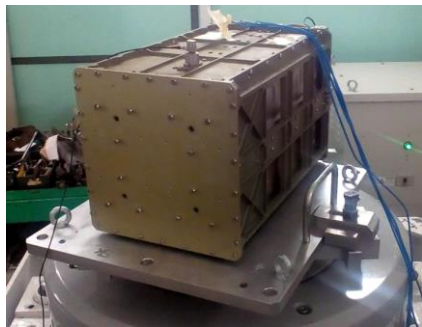
модуль МЛМ
РС МКС



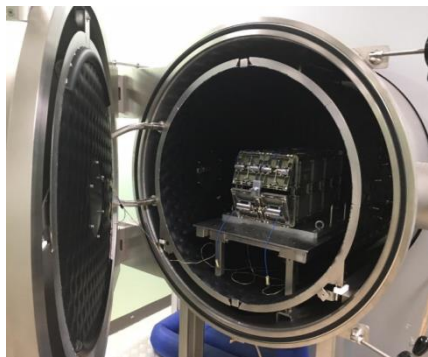
ТЕКУЩИЙ СТАТУС РАЗРАБОТОК:

лабораторно-отрабочный образец (ЛОО) ТПК

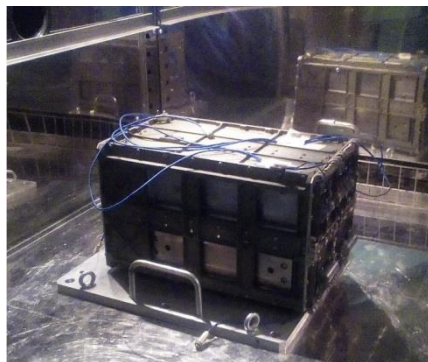
Успешно завершены испытания в объеме требований ОСТ 92-5100-2002:



Прочностные

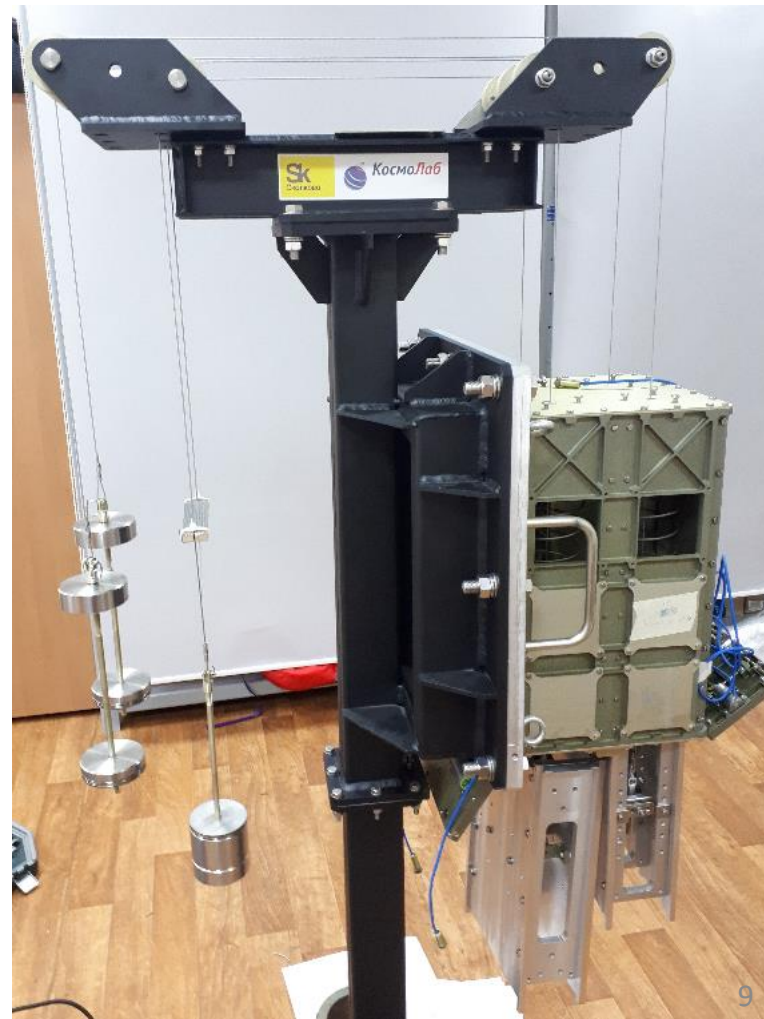


Термовакuumные



Климатические

Параметры запуска МКА





ТЕКУЩИЙ СТАТУС РАЗРАБОТОК:

второе поколение ТПК (TRL6) - готов к запуску

Прошел приемосдаточные испытания (ПСИ)

готов к запуску при интерфейсах:

- ТПК «Прогресс-МС»
- модуль МЛМ РС МКС
- PSLV

конфигурация

2*3U + 6U

- 100% российские комплектующие

Технические характеристики:

Масса: 9 кг

Габаритные размеры (Д×Ш×В): 480 × 290 × 299 мм

Относительная скорость отделения МКА: от 0,5 до 2 м/с

Угловая скорость МКА при отделении: не более 2 град/с

Расчетное время выхода МКА:

не более 1 с

Суммарная масса с МКА: не более 24 кг



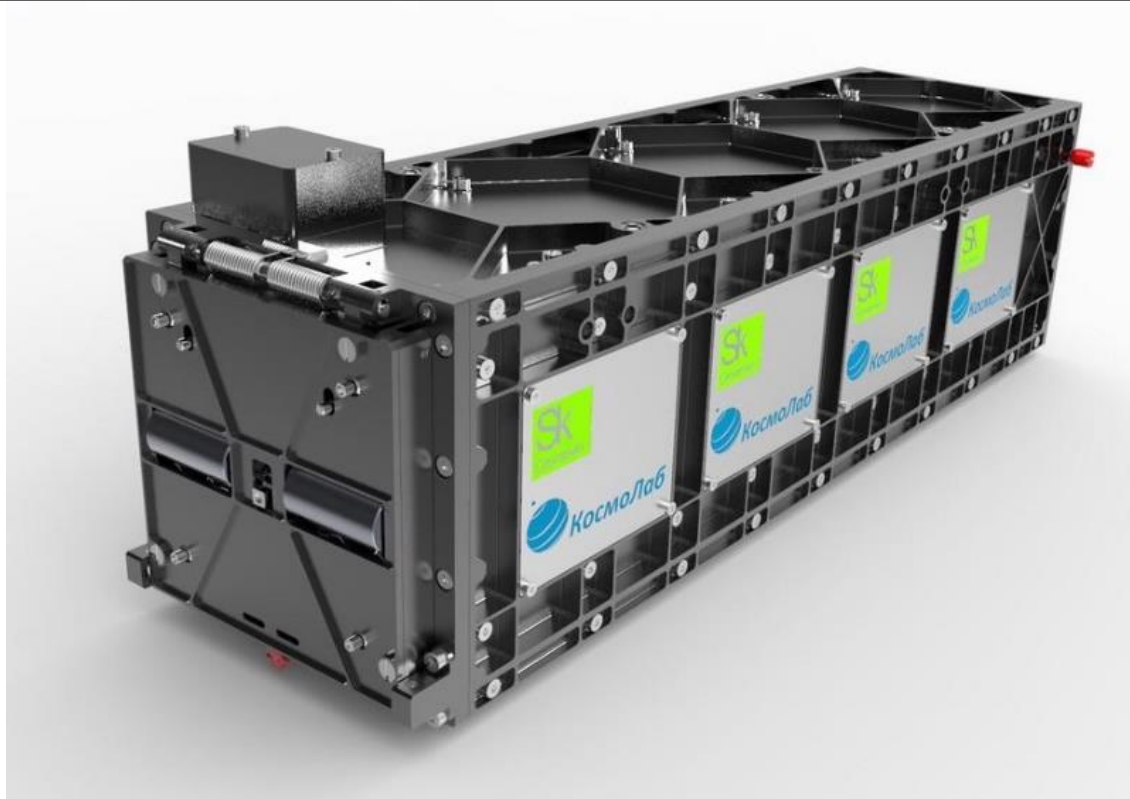


ТЕКУЩИЙ СТАТУС РАЗРАБОТОК:

третье поколение ТПК (TRL4)

серии: 3U , 4U , 6U , 12U , 16U

образец ТПК4U в производстве



Технические характеристики варианта 4U:

Масса: не более 5 кг

Габаритные размеры (Д×Ш×В): 556×157×186 мм

Относительная скорость отделения МКА: от 0,5 до 2 м/с

Угловая скорость МКА при отделении: не более 2 град/с

Расчетное время выхода МКА: не более 1 с

Суммарная масса с МКА: не более 15 кг

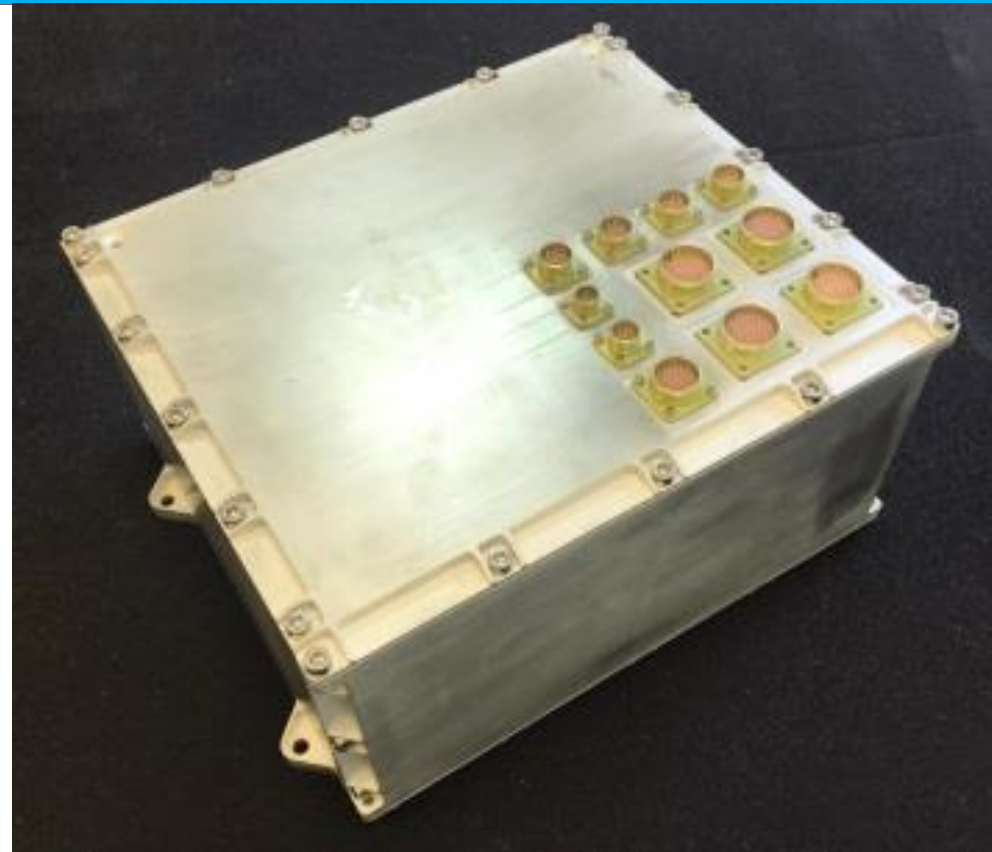


ТЕКУЩИЙ СТАТУС РАЗРАБОТОК:

Блок Управления (БУ) «КосмоЛаб» (TRL4)

для управления группой ТПК
и согласования интерфейсов на
Разгонных Блоках «Фрегат» и «ДМ»

- Ключевые комплектующие
- российские



Технические характеристики:

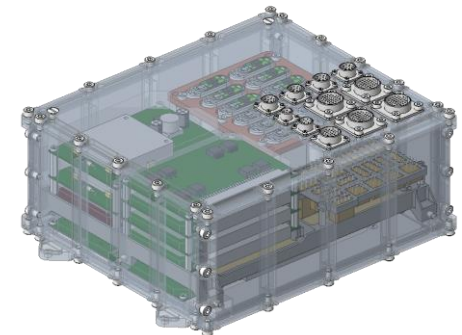
Масса: не более 10 кг

Габаритные размеры (Д×Ш×В): 300×235×135 мм

Кол-во каналов : 4 шт.

Кол-во подключаемых БУ для активации: 4 шт.

Автономная работа после активации: до 12 часов

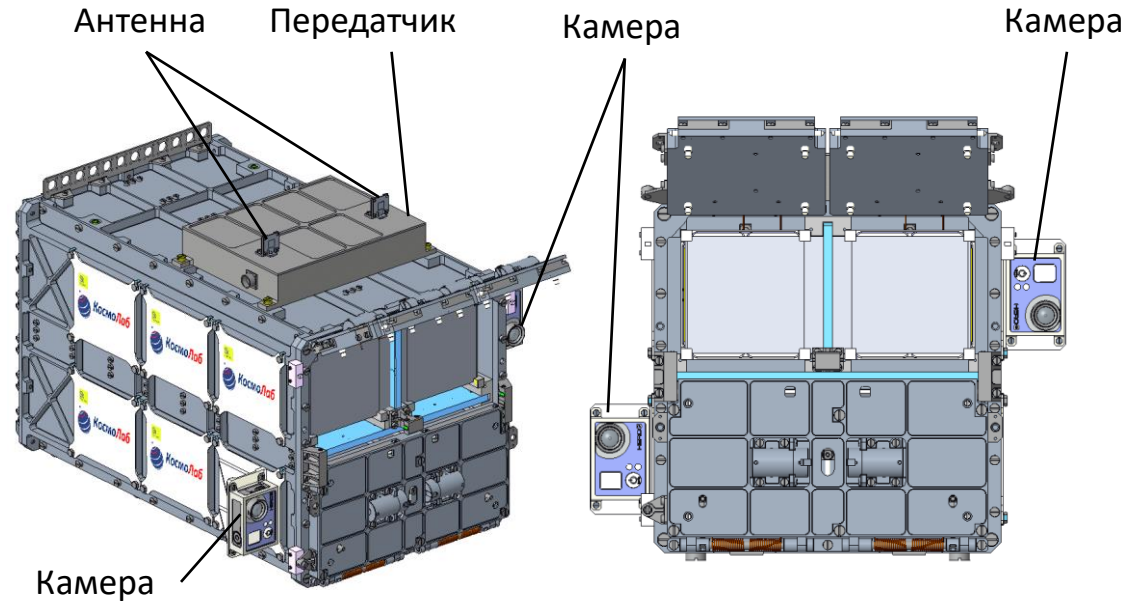


ТЕКУЩИЙ СТАТУС РАЗРАБОТОК:

система фото-видео фиксации (TRL2)

В среднем, годовой объем
российского рынка
страхования спутников
составляет около 7-9 млрд
руб.

Потенциальный рынок
сервиса: **250 млн. руб. в год**



Модификация ТПК «КосмоЛаб» серии 12U/16U:

Для фото-видео документирования процесса отделения МКА для оценки страховых случаев и подготовки рекламных роликов транспортно-пусковой контейнер может быть оборудован видеокамерой и автономным передатчиком сброса видеoinформации



ТЕКУЩИЙ СТАТУС РАЗРАБОТОК:

ленточные системы отделения «КосмоЛаб» (TRL2)

мягкое, безударное отделение
(без пиротехники)

Для МКА массой:

От 50 до 400 кг

Программа «Сфера» в РФ

В течение 2022-2024 годов на
проект планируют выделять по
семь миллиардов рублей
ежегодно.

Потенциальный рынок для
систем отделения:
500 млн. руб. в год

Установочные диаметры: 200, 600, 1000 мм

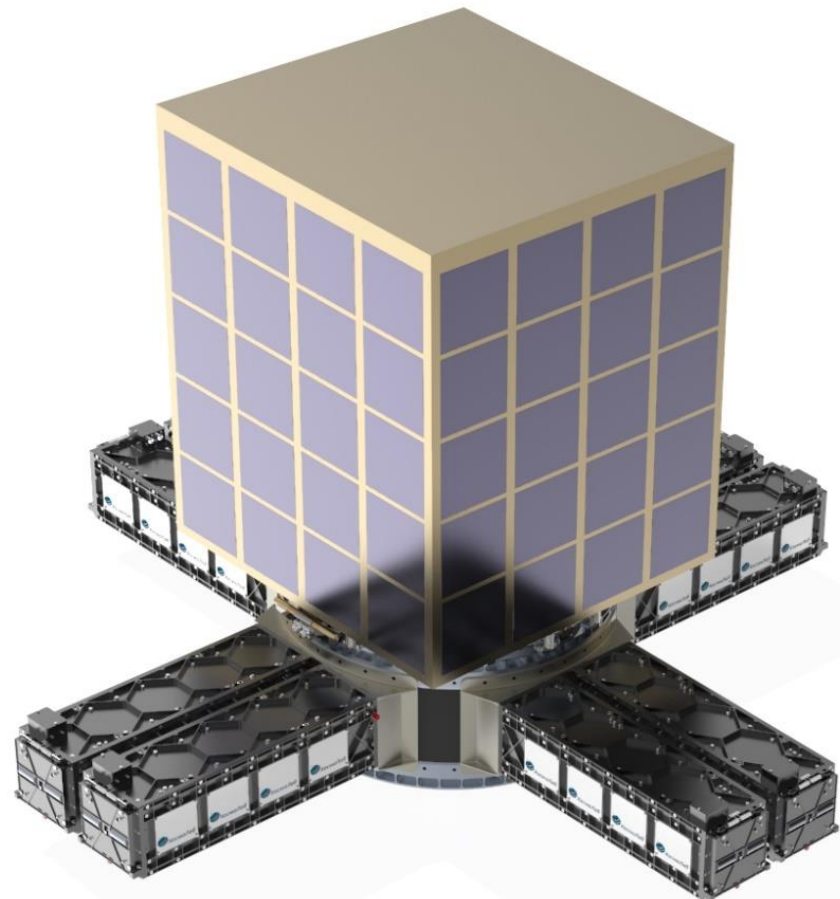
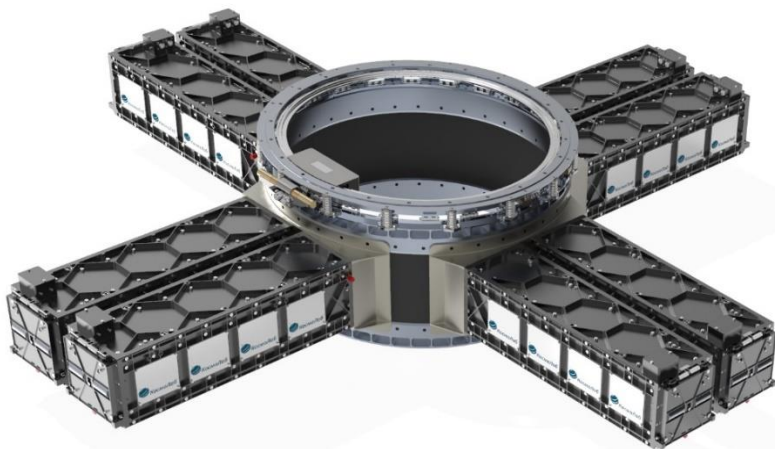




ТЕКУЩИЙ СТАТУС РАЗРАБОТОК:

Интегральные системы отделения «КосмоЛаб» (TRL2)

на основе интегрированных
ТПК «КосмоЛаб»



За счет интеграции ТПК в силовую конструкцию Система имеет сниженную массу по сравнению с классическими решениями

Контакты:

ООО «КосмоЛаб»

*РФ, МО, г. Королев,
ул. Трудовая, д.1, офис 222
(бизнес-инкубатор)*

<http://KosmoLab.ru>



Tel.: +7(916)265-89-29

mail: info@KosmoLab.ru

