

**УСТРОЙСТВО ЗАЩИТЫ ОТ
ИСКРЕНИЯ/ДУГОВОГО ПРОБОЯ
(УЗИС/УЗДП)**

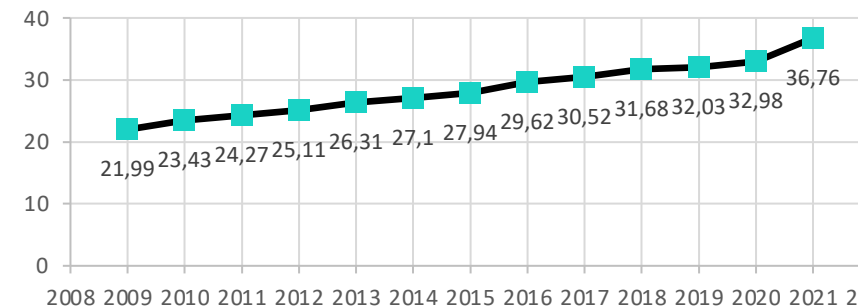
ПРЕДУПРЕДИТЬ ПОЖАР МОЖНО!

Статистика пожаров МЧС России

Доля пожаров из-за аварийного режима работы электросетей и оборудования (АРРЭиО)* только увеличивается (Статистика за 2002-2021 гг.)

За последние 10 лет:

- доля пожаров из-за АРРЭиО в общем количестве пожаров выросла с 22% до 31%
- доля погибших выросла с 14% до 24%
- доля прямого материального ущерба выросла с 29% до 40%



* до 2019 года включительно применялся термин НПУиЭЭ – нарушение правил устройства и эксплуатации электрооборудования



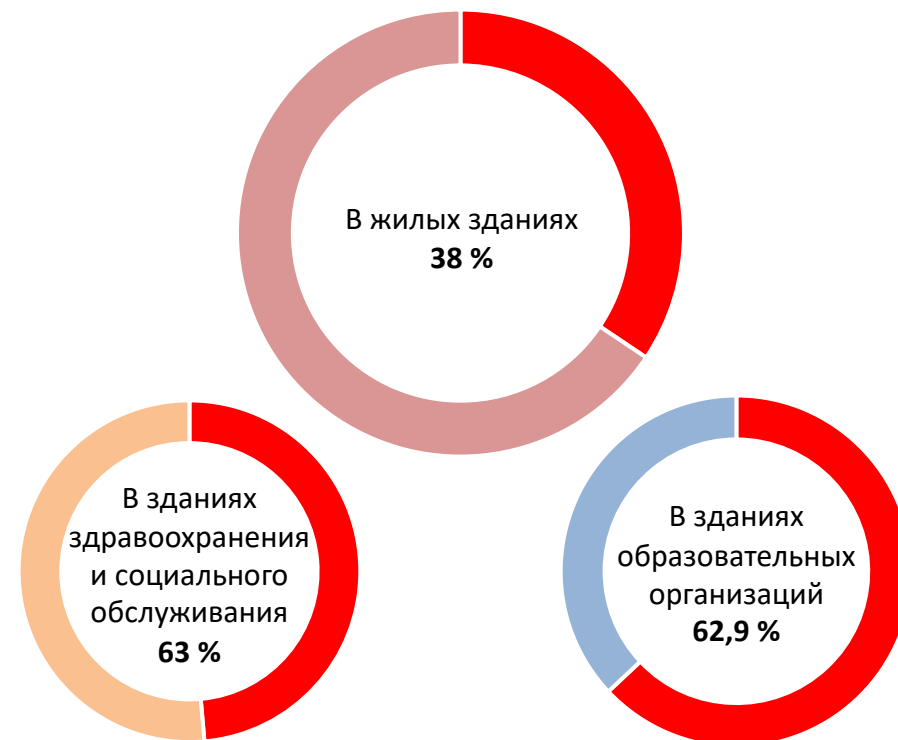
Из-за пожаров, вызванных дугowymi пробоями ежегодно погибает не менее **900** человек.



Ежегодный ущерб экономики России от пожаров, возникающих из-за нарушения правил устройства и эксплуатации электрооборудования (НПУиЭЭ) составляет более

84,7 млрд рублей*

* (в базовых ценах 2017- 2018 гг)



Типовые проблемы в электросетях и электрооборудовании



Ослабленный
контакт



Механическое
повреждение
кабеля



Передавленный
кабель



Неполноценный
контакт



Дефект
кабеля



Повреждение
грызунами



Механическое
повреждение
изоляции



Повреждение
или старение
изоляции



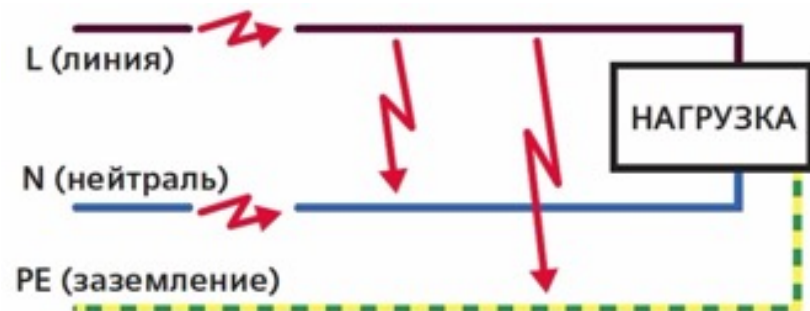
Скрутка медь и
алюминий

Реакция устройств защиты электрических цепей на типы искрения

Устройство защиты	Тип искрения		
	Последовательное (БПС – «плохой контакт»)	Параллельное фаза-нейтраль	Параллельное фаза-земля
 Автоматический выключатель	Не чувствует в принципе	Может сработать слишком поздно (при ограниченном токе КЗ)	Может сработать слишком поздно (при ограниченном токе КЗ)
 УЗО	Не чувствует в принципе	Не чувствует в принципе	Может не чувствовать (при импульсном характере искрения)
 УЗИс/УЗДП	Отключает цепь	Отключает цепь	Отключает цепь

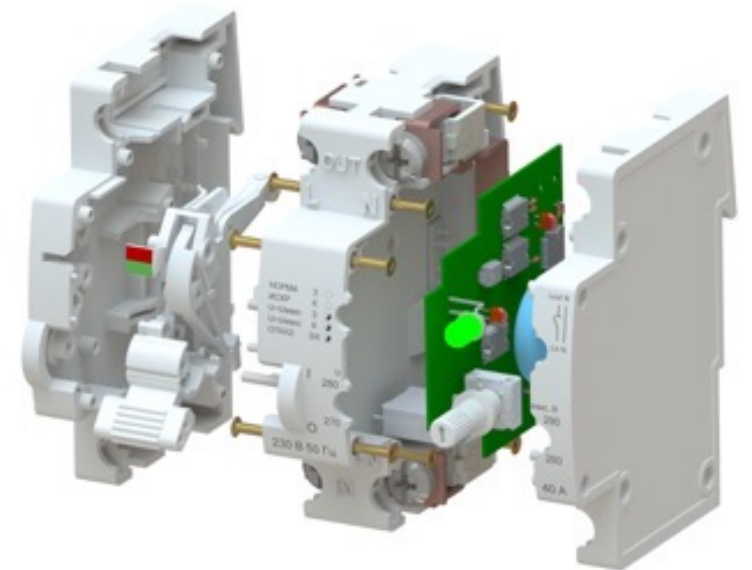
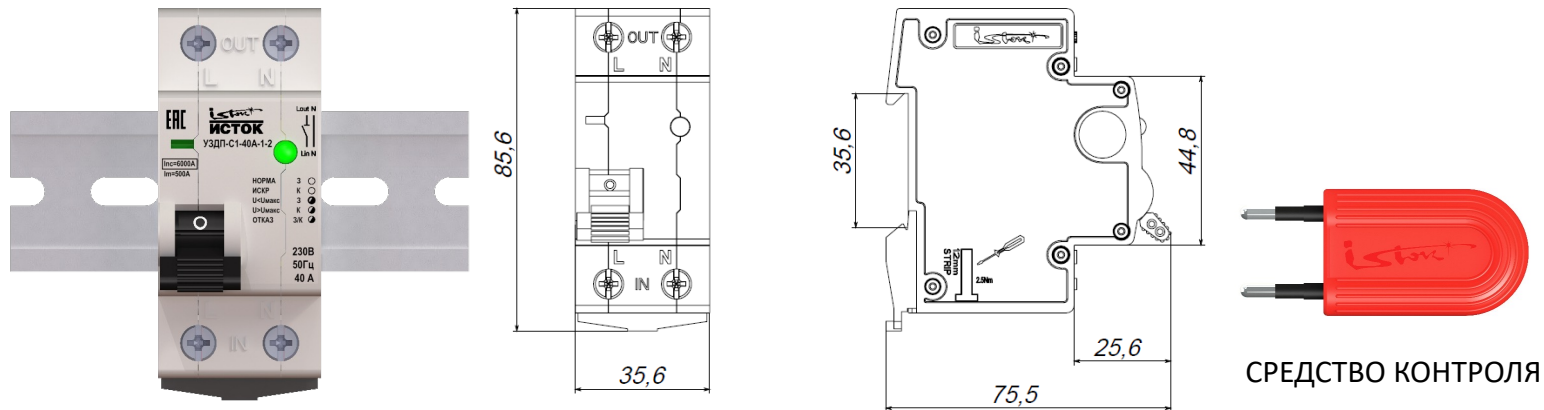


АВТОМАТ И УЗО В БОЛЬШИНСТВЕ СЛУЧАЕВ НЕ ПРЕДУПРЕДЯТ ПОЖАР!



УЗДП - третий этап развития средств защиты электросетей после АВ и УЗО (АВДТ)

- Устанавливается в распределительный щит на DIN-рейку.
- Снабжается независимым средством контроля, предназначенным для проверки зоны функционирования и контроля исправности УЗДП.
- УЗДП обнаруживает процесс пожароопасного искрения в защищаемой цепи и производит ее автоматическое отключение от сети.



Применение УЗДП может сократить количество пожаров из-за проблем с электропроводкой и электрооборудованием более чем в 2 раза.*

*основано на данных Комиссии по безопасности потребительских товаров (CPSC США)

Конкурентный анализ



1 УЗИС/УЗДП

=



=

10 АНАЛОГОВ



Legrand



Schneider



Hager



Eaton



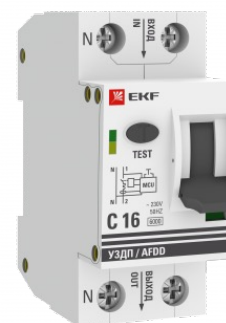
ABB



Siemens



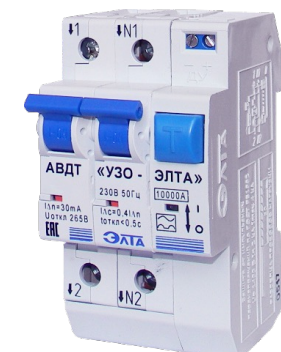
IEK



EKF

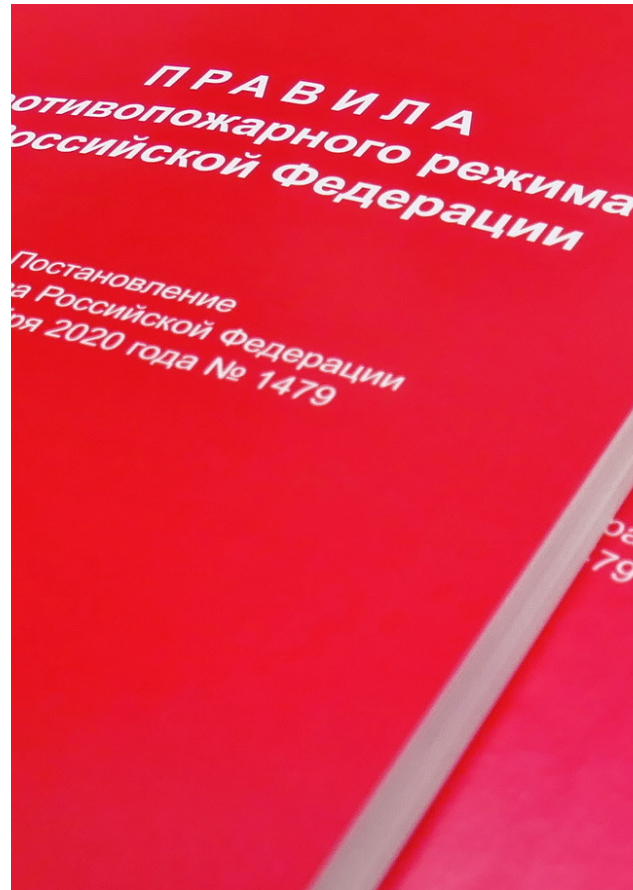


Меандр



Электроавтомат

- **ГОСТ IEC 62606-2016** Устройства защиты бытового и аналогичного назначения при дуговом пробое. Общие требования
- **ГОСТ Р 50571.4.42-2017 (МЭК 60364-4-42:2014)** Электроустановки низковольтные. Часть 4-42. Требования по обеспечению безопасности. Защита от тепловых воздействий
- **СП 256.1325800.2016** Электроустановки жилых и общественных зданий. Правила проектирования и монтажа*
* - изменения №6 к СП 256 вступят в силу в 2023г. **Обязательное применение УЗДП** в зданиях социально значимых объектов и в некоторых типах многоквартирных жилых домах выше 30м
- **Правила противопожарного режима в Российской Федерации***
* - изменения в Правила противопожарного режима в РФ вступят в силу 1 марта 2024г. **Обязательное применение УЗДП** в зданиях социально значимых объектов.



Правила противопожарного режима в Российской Федерации Изменения на основании поручения М.В. Мишустина

Обязательное применение УЗДП в зданиях (ПП РФ N 510 от 30.03.2023 г.) :

Общеобразовательные организации

Дошкольные образовательные организации

Специализированные дома престарелых и инвалидов неквартирного типа

Спальные корпуса детских организаций и образовательных организаций с наличием интерната

Медицинские организации, предназначенные для осуществления медицинской деятельности

Общежития, хостелы

УЗИс успешно прошел испытания и рекомендован к применению:

- **ФГБУ ВНИИПО МЧС России;**
- **ФГБОУ ВО МГСУ Институт комплексной безопасности строительстве;**
- **ФГБОУ ВО «Академия государственной противопожарной службы МЧС РФ»**
- **ФГБОУ ВО «НИУ «МЭИ» Институт электротехники**

ПОДДЕРЖКА ПРОЕКТА

Инновационный центр «Сколково»
Агентство инноваций города Москвы
Агентство Стратегических Инициатив (АСИ)



НАГРАДЫ:

Проект – победитель премии «Живая электроника России» в номинациях:

«Самый перспективный стартап» и «Разработка успешного потребительского товара».

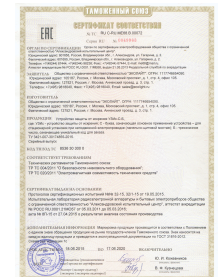
Победитель Конкурса инновационных технологий МОСГОРТЕХ в треке «Технологии умного города».

Финалист конкурса «Энергопрорыв» — ежегодный конкурс инновационных проектов и разработок в сфере электроэнергетики.

Финалист Премия Мэра Москвы за лучшие инновационные проекты для города «Новатор Москвы»

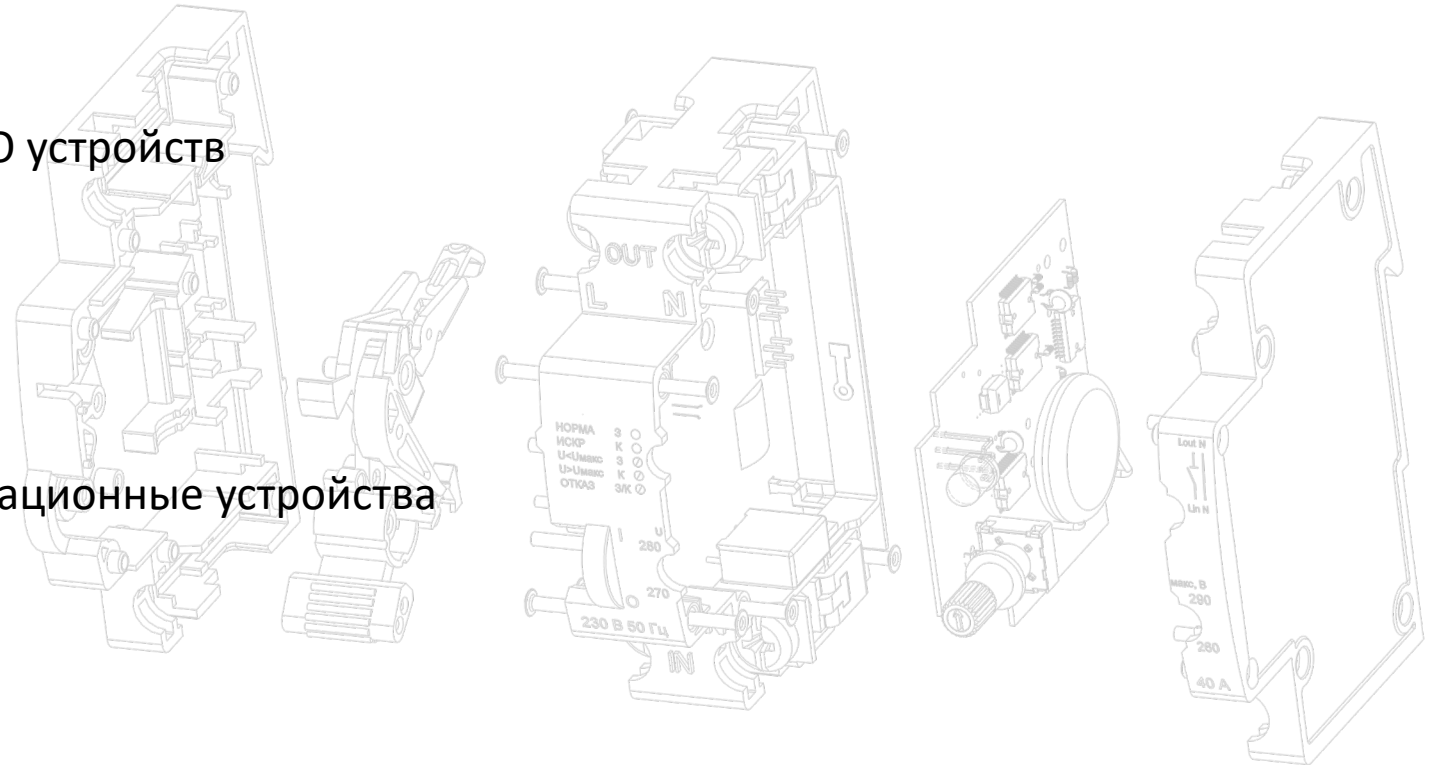



УЗИс защищено патентами:
(№124451, №2528137,
№2572371, №2580011; №2660285)



Сейчас в разработке находятся:

- Линейка комбинированных с АВ И УЗО устройств
- Линейка трехфазных устройств
- Линейка двухполюсных устройств
- Встраиваемые в удлинители и коммутационные устройства
- Линейка устройств на постоянный ток



A large, light-colored circular graphic containing a dark-colored exclamation mark. The text is centered within the circle.

ЗАЩИТИ СЕБЯ
ОТ ПОЖАРА -
УСТАНОВИ УЗИС В
ЭЛЕКТРОЩИТ!

ООО «ЭКОЛАЙТ»
www.ecolight.ru
119530, г. Москва,
Очаковское ш., д. 28, стр. 1
+7.495.981.80.40
info@ecolight.ru