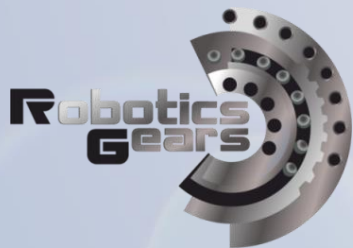


Волновые редукторы и дифференциалы



Докладчик: Мелентович Артур Викторович
ООО "Роботикс Гирс"

ГДЕ ПРИМЕНЯЮТСЯ?



**Промышленные
роботы и ЧПУ
станки**



**Бионические
протезы**



**Поворотные
платформы**



**Антропоморфные
роботы**



**Антенны и оптико-
электронные
системы**



**Электроусилитель
руля**

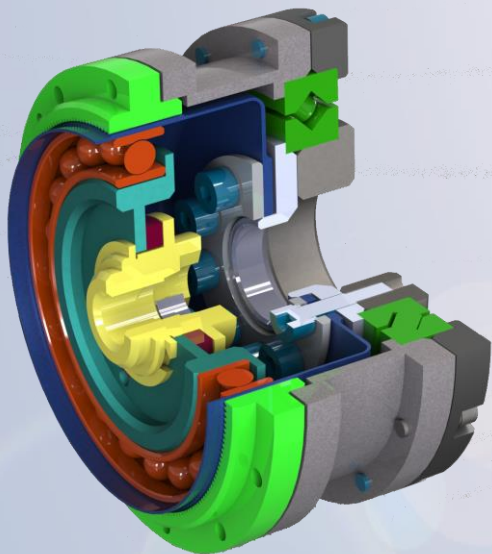
ВОЛНОВОЙ РЕДУКТОР

Преимущества:

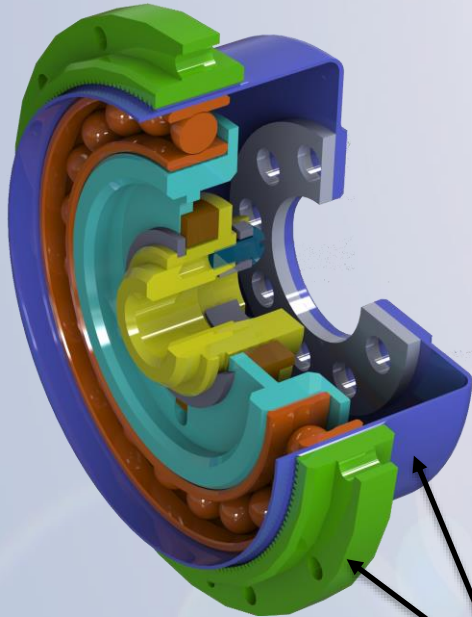
- Безлюфтовые
- Легкие
- Компактные
- Большая нагрузочная способность
- Большие передаточные отношения
- Тихие
- Высокой кинематической точностью

Недостатки:

- Дорогие
- Сложные в изготовлении



Волновые редукторы из полимерных материалов



Полимерные
материалы

Преимущества:

- Дешевые
- Безлюфтовые
- Легкие
- Тихие

Недостатки:

- Снижен ресурс
- Упругий люфт

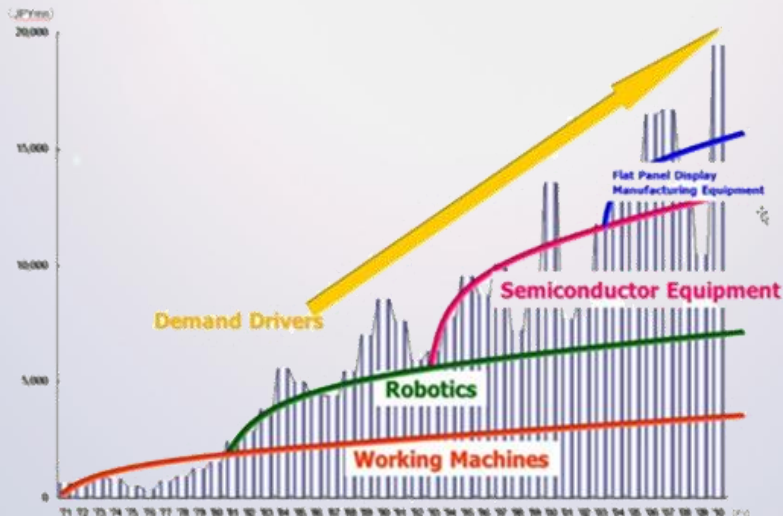
ПРЕИМУЩЕСТВА

Параметр	 “Роботикс Гирс” ВРСР70-100	 “Роботикс Гирс” ВРС70-100	 “АВВИ” ПЦР-А-60	 “Harmonic Drive” HFUC-20-2UH	 “Laifual” LSS-20- 100-U-I
Материал	Полимер	Металл	Металл	Металл	Металл
Точность, угл. мин.	Упругий люфт 3	Упругий люфт 0.5	Люфт 12	Упругий люфт 0.8	Упругий люфт 1
Ресурс, тыс. ч.	10	20	6	35	15
Масса, кг.	0.5	0.7	0.5	1	1
Габариты, мм.	70x38	70x38	60x30	93x45	93x45
Цена, руб.	35 000	90 000	38 000	190 000	70 000

ОЦЕНКА МИРОВОГО РЫНКА

Мировой объем рынка волновых редукторов:	1,4 млрд. USD
Объем производства Harmonic Drive 2018	98 000 шт. в мес.
Объем продаж Harmonic Drive Inc. за 2018	500 млн. USD
Чистый доход Harmonic Drive Inc. за 2018	120 млн. USD

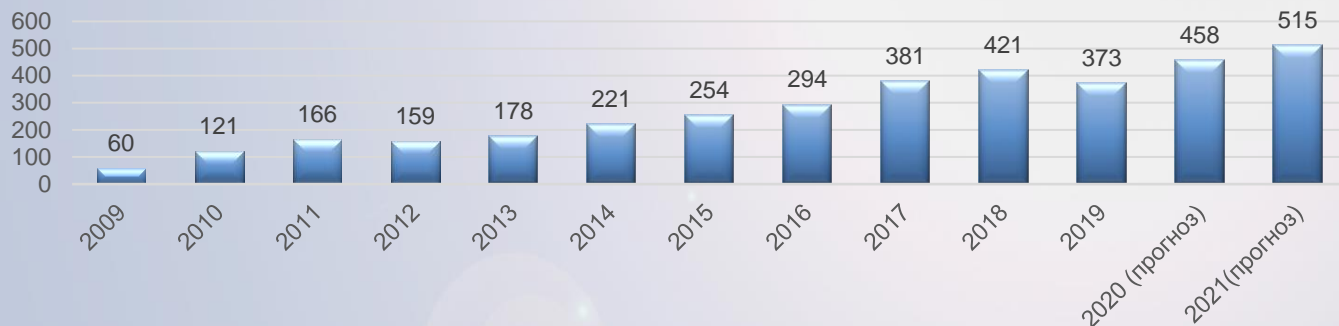
История объема продаж Harmonic Drive Inc.



РЫНОК РОБОТОТЕХНИКИ

Объем мирового рынка роботов \$34 млрд

Динамика продаж промышленных роботов в мире, тыс. шт.



Динамика продаж коллаборативных роботов в мире, тыс. шт.



Прогноз объем рынка до \$ 12,3 млрд к 2025 г..

ТЕКУЩИЕ РЕЗУЛЬТАТЫ

Методики расчета и
испытаний

Программное
обеспечение

Освоена технология
производства

Гранты :

- «Старт» 2млн.
- «Мини грант» 5млн.

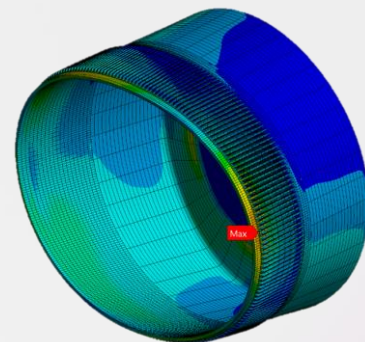
Акселерационная
программа АО « ТВЭЛ»

Патент на полезную
модель

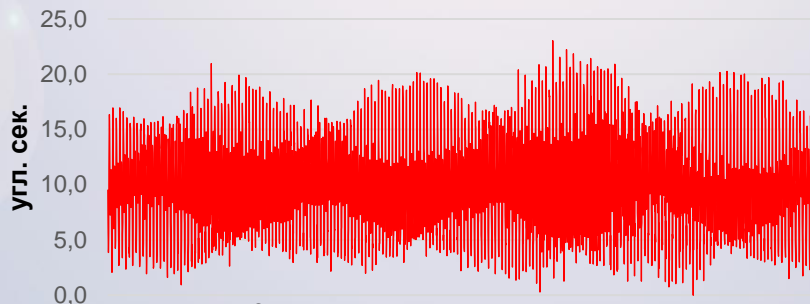
Планетарные редукторы
под заказ



Опытный образец



Прочностной расчет

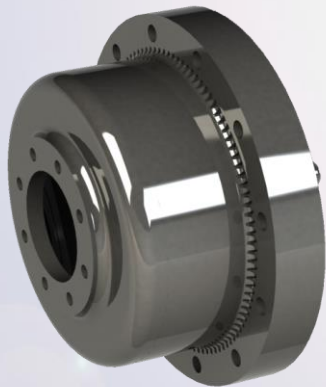


*Кинематическая точность
волнового редуктора ES50-100*

ИСПОЛНЕНИЯ

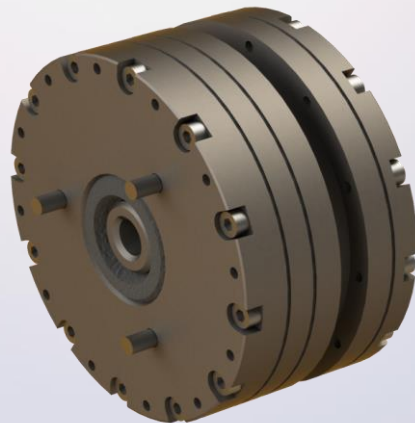
КРС Серия

Сборочный комплект



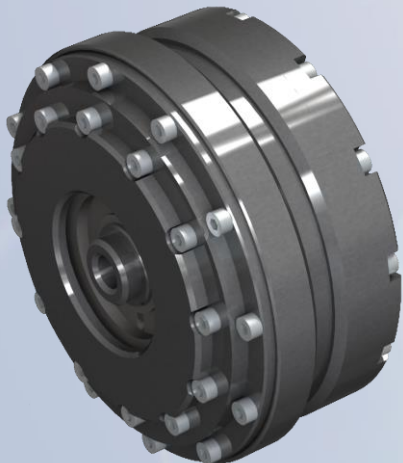
ВРС Серия

Корпусное исполнение



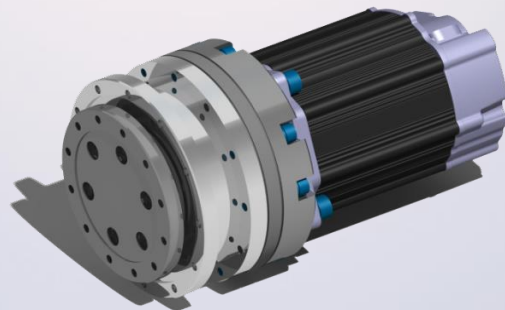
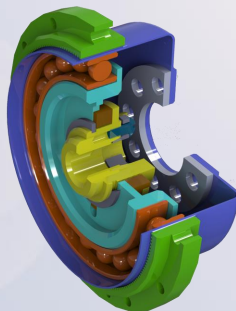
ДВР Серия

*Двухступенчатый
редуктор*



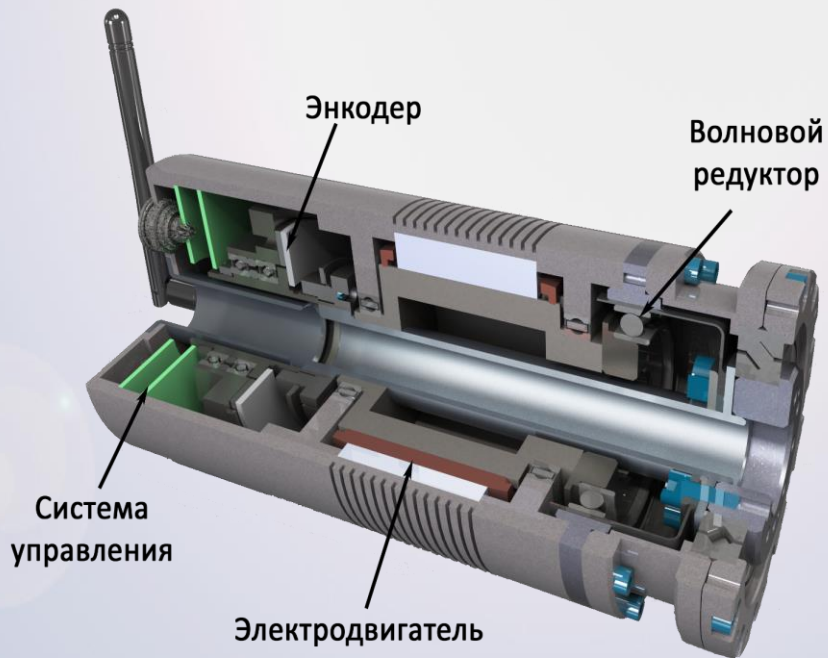
КОММЕРЦИАЛИЗАЦИЯ

Текущая	1-ый год	2-ой год
<ul style="list-style-type: none">• Волновые редукторы и дифференциалы• Планетарные редукторы	<ul style="list-style-type: none">• Редукторы из полимерных материалов	<ul style="list-style-type: none">• Мотор-редуктор• Сервопривод



ПЛАНЫ ПО РАЗВИТИЮ

- Большой момент
- Легкий
- Компактный
- Точный
- Абсолютный энкодер
- Сквозное отверстие

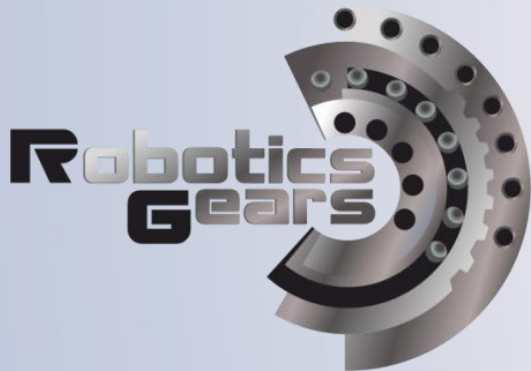


О НАС



Участники проекта являются финалистами научных и стртатап конкурсов.





ООО «Роботикс Гирс»
Ген. директор Мелентович
Артур Викторович
+7-925-520-77-13
info@RoboticsGears.com
www.RoboticsGears.com

